



..... 1

..... 1

..... 2

..... 3

..... 3

..... 5

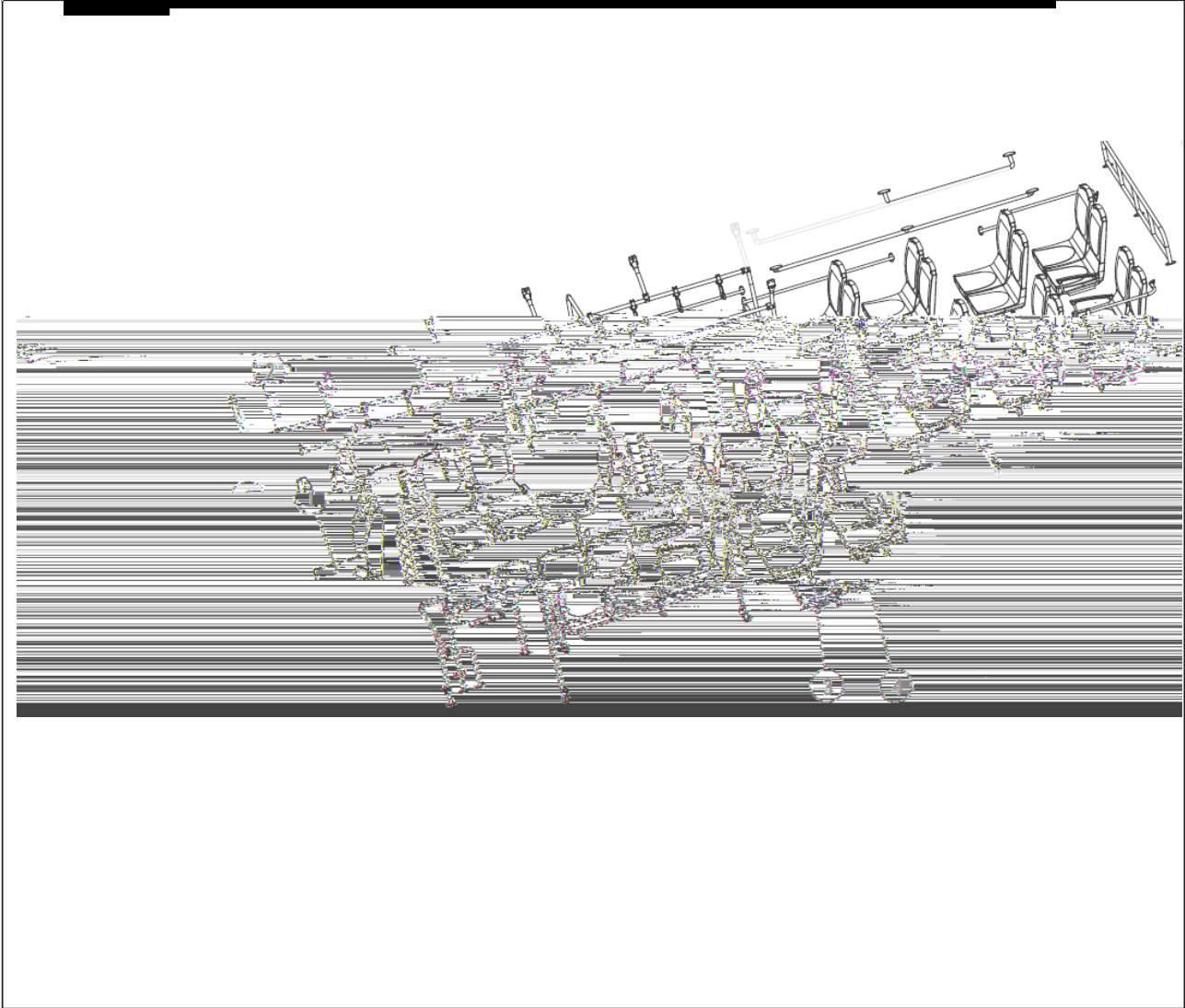
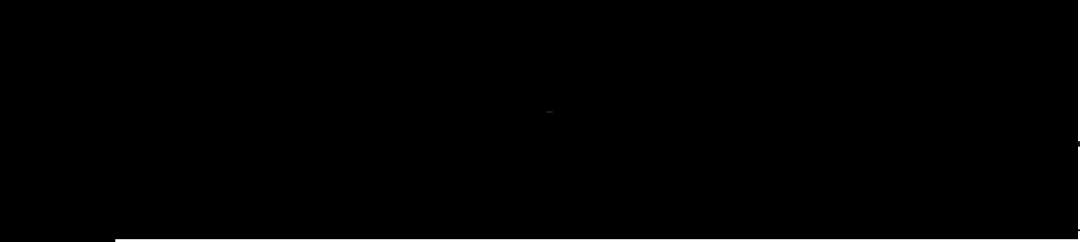
..... 7

..... 7



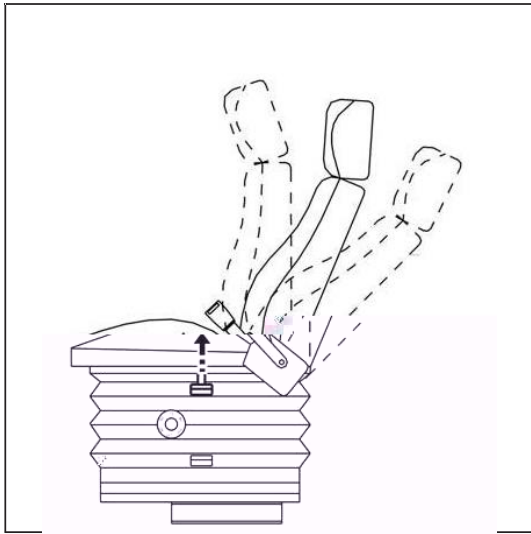
1.





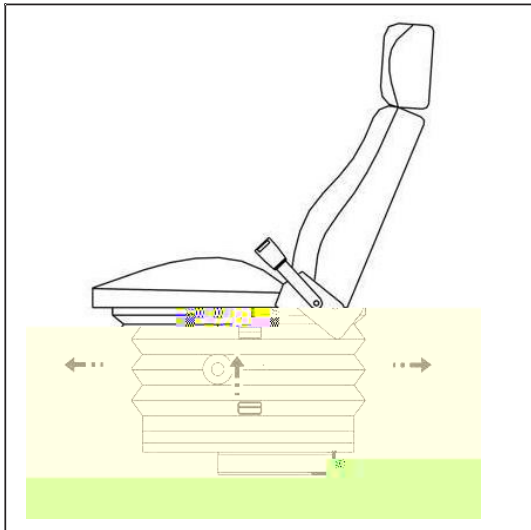
1	
2	

3	
4	



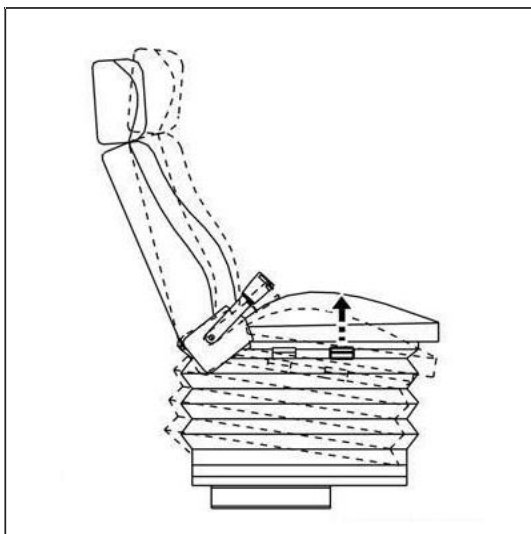
1.
(a).

90~135°_{u12290X}

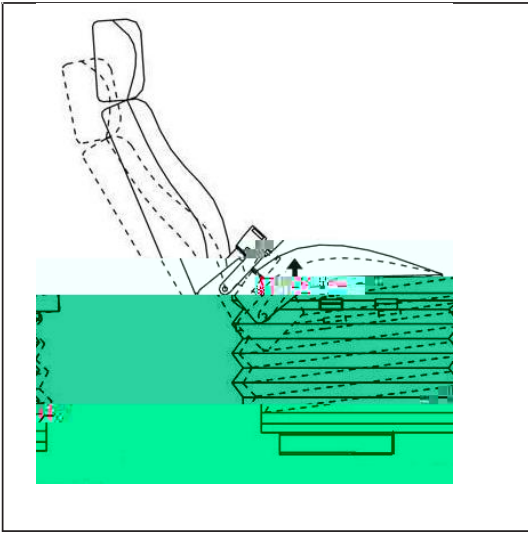


(b).

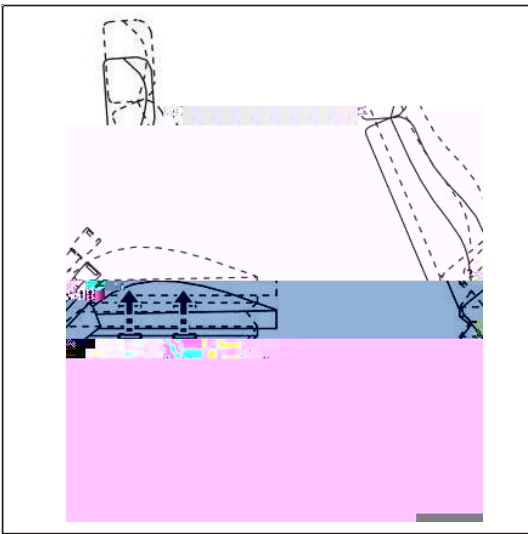
120mm



(c).

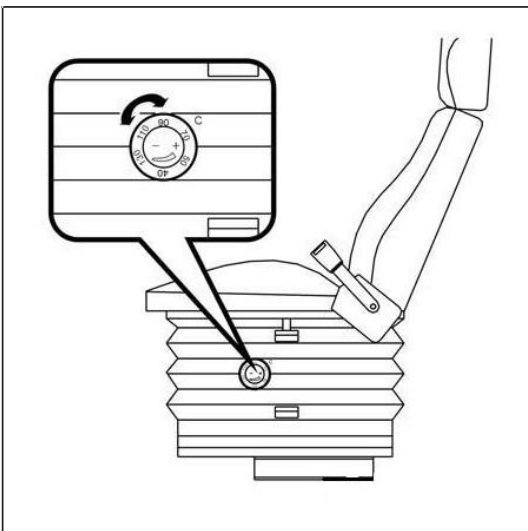


(d).

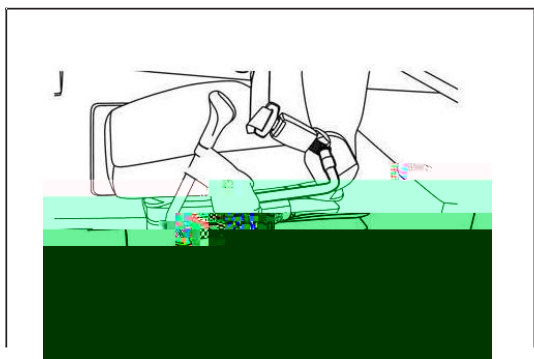


(e).

60mm



(f).



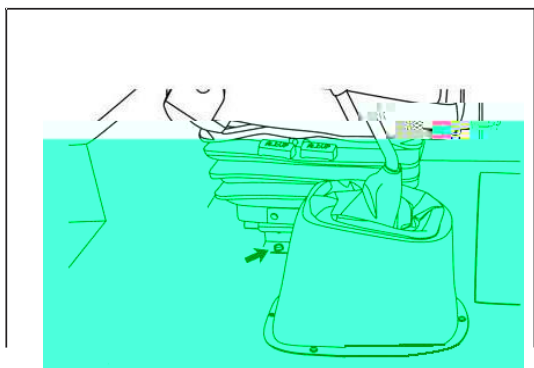
1.

(a).

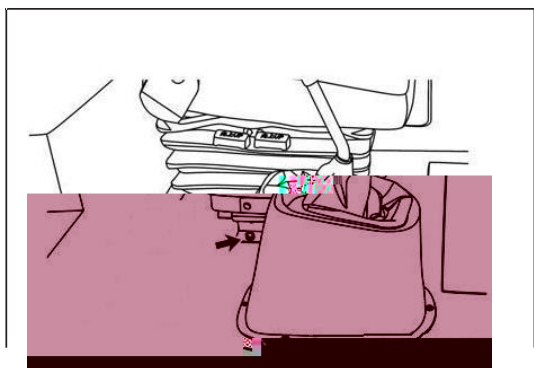
(b).

(

)

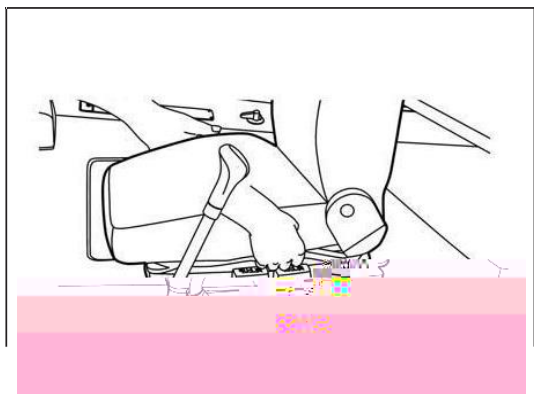


(c).

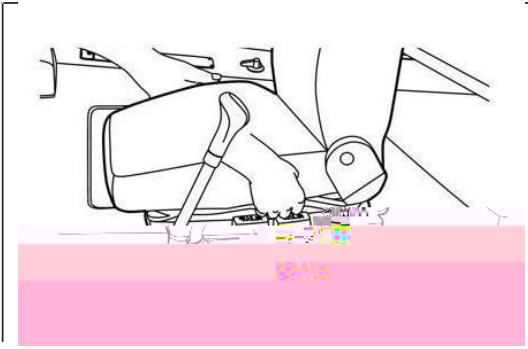


(d).

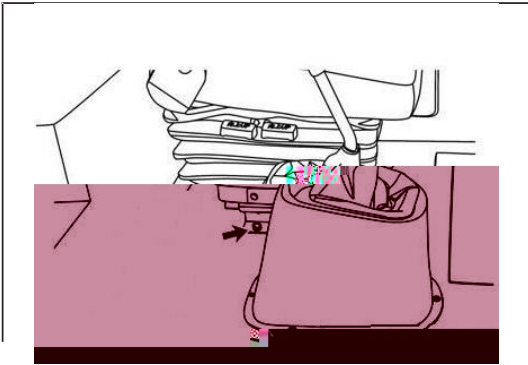
4



(e).

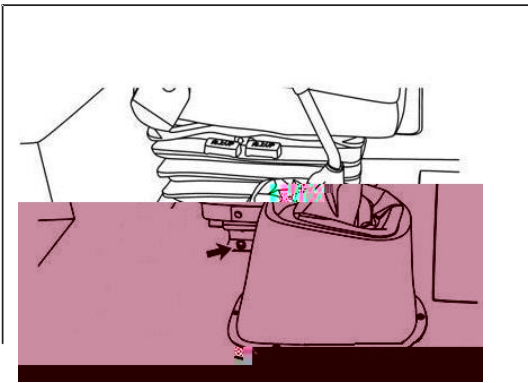


2.
(a).

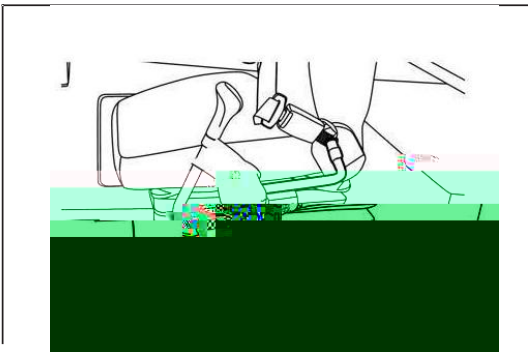


(b).

4



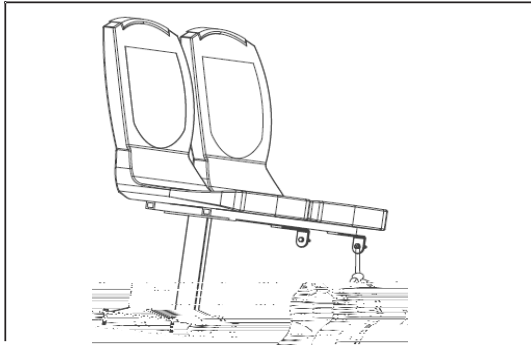
(c).



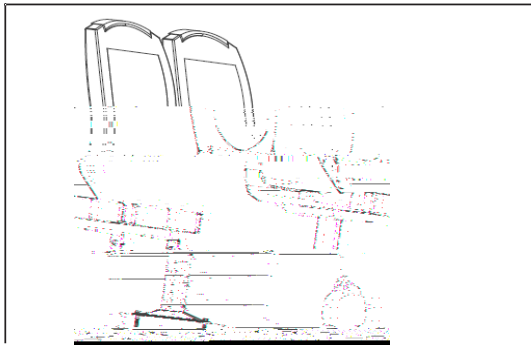
(d).

()

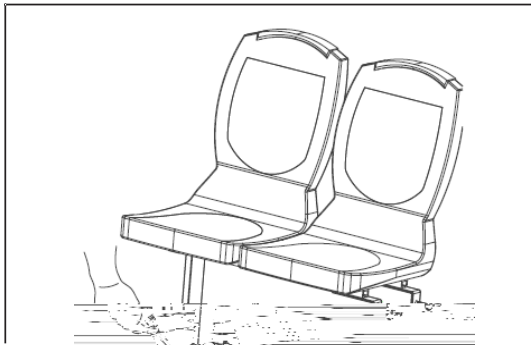
(e).



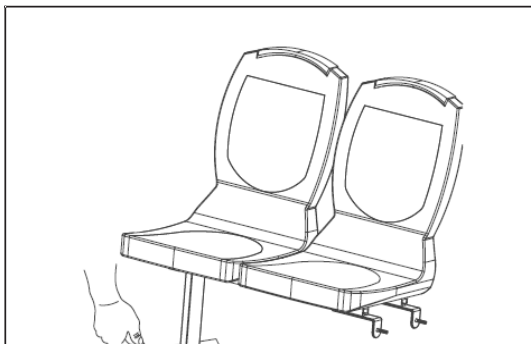
1.
(a).



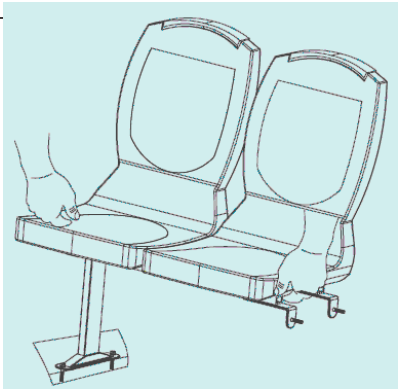
(b).



(c).

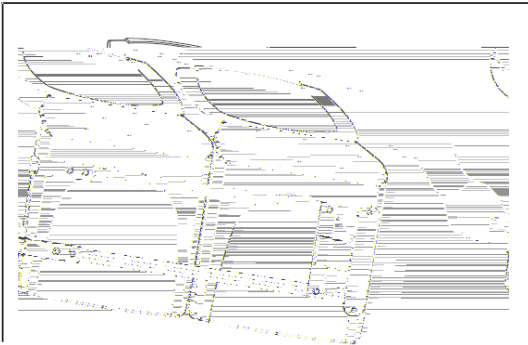


(d).



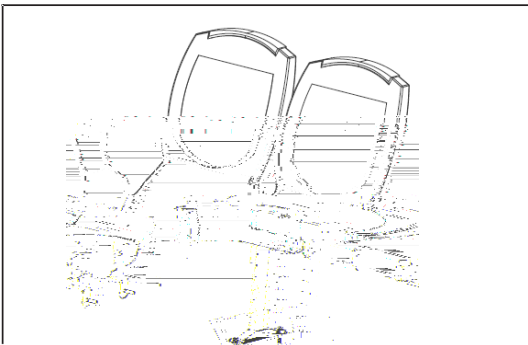
(e).

2.

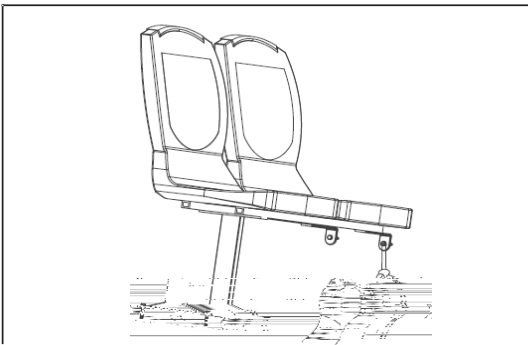


(a).

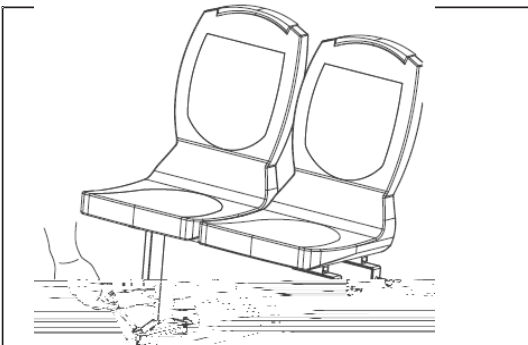
T



(b).

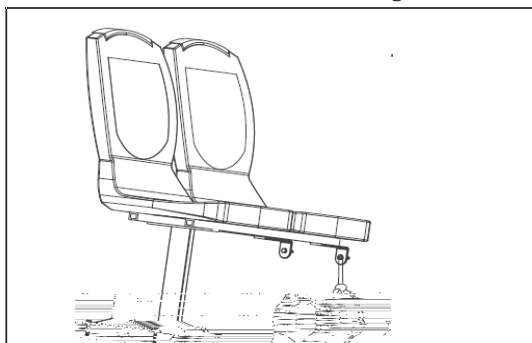


(c).

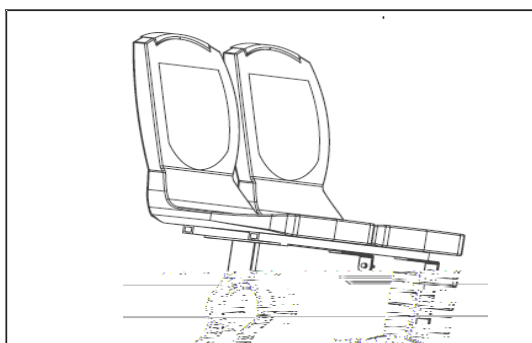
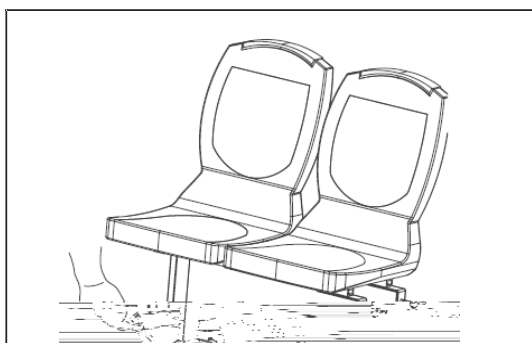


(d).

6



(e).



(f).



